

Vprašalnik za zaščitne verige

Form for ordering Tire protection chains

Kontaktni podatki/ Contact data

Kupec/ Customer: *

Kontaktna oseba/ Contact person: *

Telefon/ Phone:

E-mail: *

Datum/ Date:

Stroj/ Machine

Znamka/ Brand: *

Tip/ Type: *

Teža stroja z bremenom/
Weight of loaded machine
[kg]:

Moč stroja/ Motorpower
[kW]:

Pnevmatika/ Tire

Dimenzija/ Dimension: *

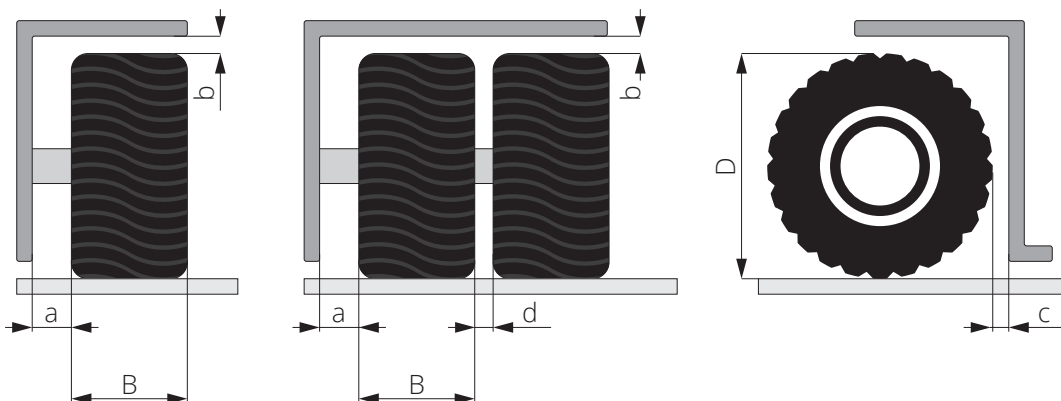
Znamka/ Brand: *

Tip/ Type: *

Profil/ Tread
(L2-L5): *

Obraba/ Worn [%]:

Minimalni odmiki/ Minimum distance



a (mm)

b (mm)

c (mm)

d (mm)

B (mm)

D (mm)

* Obvezno izpolniti/ Mandatory

Podatki o obratovalnih pogojih

Data of operating conditions

Kamnina/ Rock

Vrsta/ Type: *

Vključki v kamnini/ Inclusions in the rock:

Trdota/ Hardness: *

Vsebnost kremena/ Percentage of quartz [%]:

Delovni pogoji/ Working conditions

Dolžina na izvlek/ Length per haul:

Naklon klanca/ Steep gradient [%]:

Stanje tal/ Soil condition

Suho/ Dry

Občasno mokro/
Occasionally wet

Vedno mokro/
Always wet

Vsta uporabe/ Type of operation

Do sedaj uporabljene verige (znamka/vrsta)/
Tire protection Chains so far used (brand/type):

Povprečna življenjska doba verig (delovne ure)/
Average life of chains (working hours):

Delovne ure/dan / Operating hours/day:

Povprečna življenjska doba (delovne ure)/ Average life (working hours):

Drugi neobičajni delovni pogoji/
Any other unusual working conditions:

Datum/ Date:

Podpis/ Signature:

* Obvezno izpolniti/ Mandatory